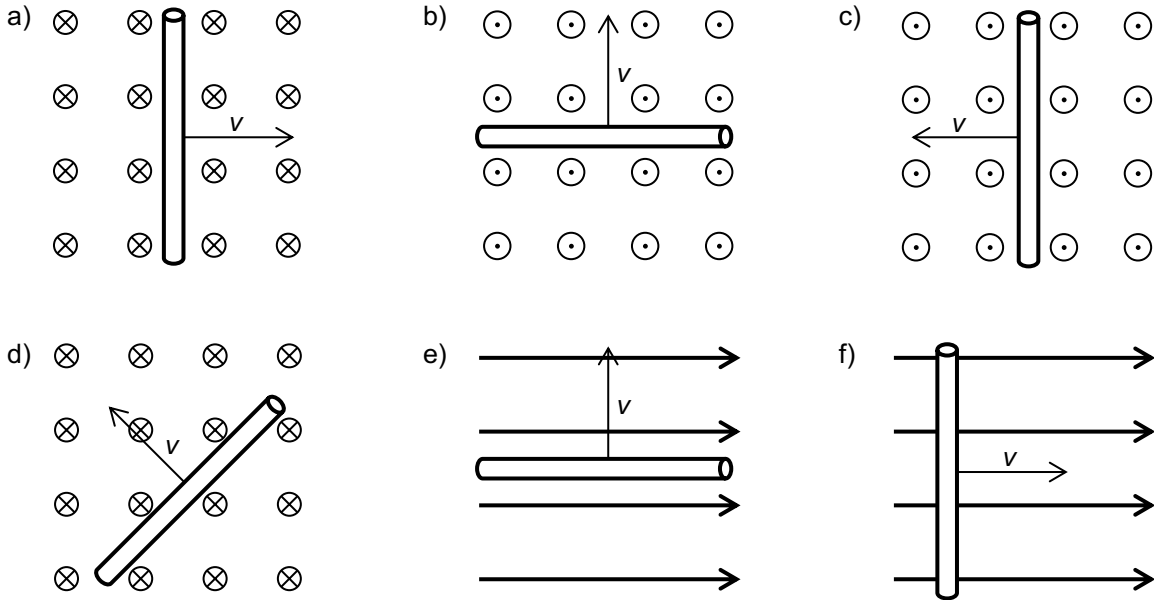


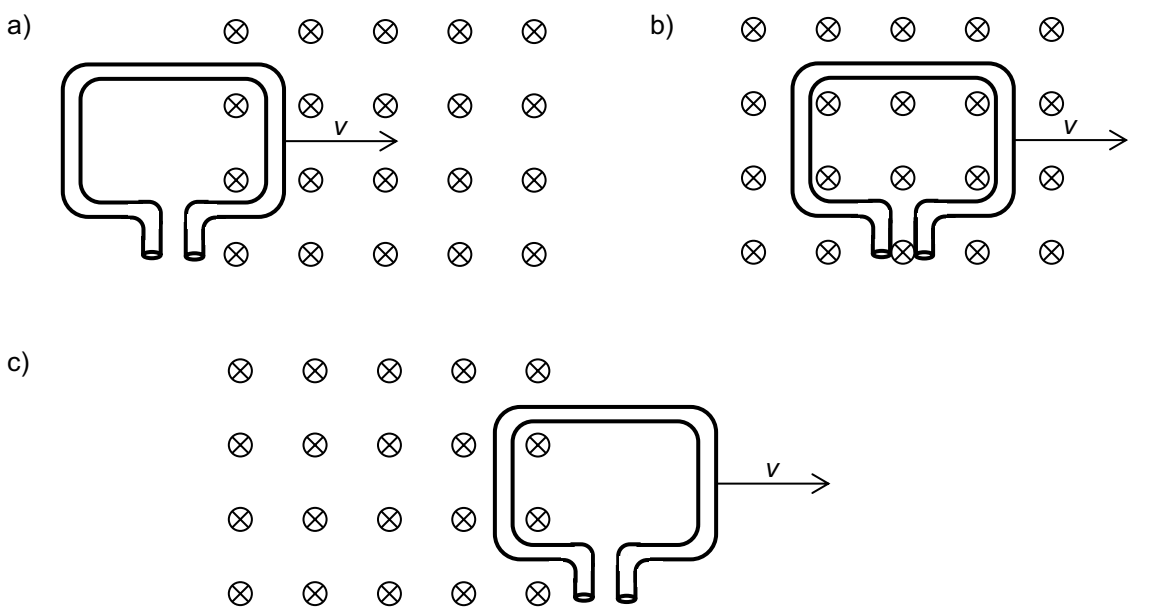
1. Hier siehst du Metallstäbe, die durch ein Magnetfeld bewegt werden. Zeichne ein
- in welche Richtung die Lorentzkraft auf die Elektronen im Stab wirkt
 - wohin die Elektronen dadurch verschoben werden
 - ob zwischen den Enden des Stabes eine Spannung gemessen werden kann und wo der Plus- und wo der Minuspol dieser «Spannungsquelle» liegt.

Hinweis: In gewissen Fällen wird keine Spannung induziert. Begründe jeweils, warum!



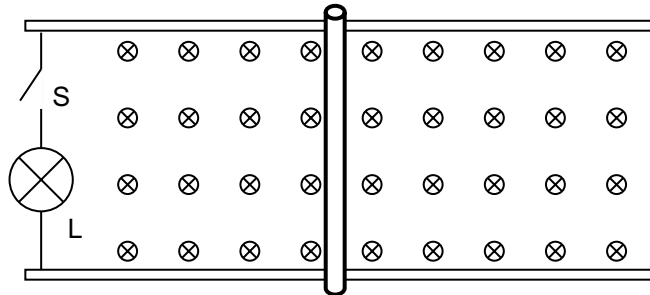
2. Hier wird eine rechteckige Leiterschleife in ein Magnetfeld hinein und wieder hinaus bewegt. Zuerst befindet nur der rechte Teil der Schleife im Magnetfeld, dann die ganze Leiterschleife, und zuletzt befindet sich nur der linke Teil im Magnetfeld. Zeichne ein

- in welche Richtung die Lorentzkraft auf die Elektronen an verschiedenen Stellen in der Leiterschleife wirkt
- wohin die Elektronen dadurch verschoben werden
- ob zwischen den Enden der Leiterschleife eine Spannung gemessen werden kann und wo der Plus- und wo der Minuspol dieser «Spannungsquelle» liegt.



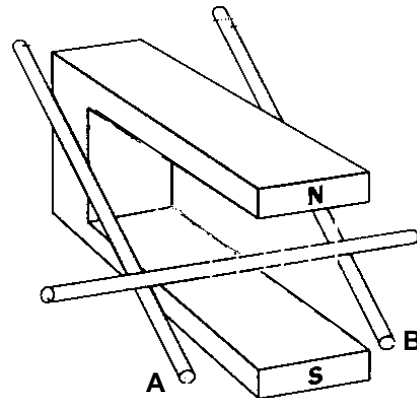
3. Ein Eisenbahnzug (Spurweite 1'435 mm) fährt mit $40.0 \frac{\text{m}}{\text{s}}$ über eine waagrechte Strecke. Die Vertikalkomponente des Erdmagnetfeldes beträgt an dieser Stelle $B = 0.430 \cdot 10^{-4} \text{ T}$. Welche Spannung liegt in der Radachse zwischen den isolierten Rädern?
4. Ein Flugzeug fliegt von Ost nach West. Zwischen den Flügelspitzen (Flügelspannweite 30.0 m) ergibt sich eine Spannung von 0.50 V. Die Vertikalkomponente des Erdmagnetfeldes beträgt an dieser Stelle $B = 0.430 \cdot 10^{-4} \text{ T}$. Wie gross ist die Geschwindigkeit des Flugzeuges?

5. Ein Metallstab gleitet reibungsfrei auf zwei Metallschienen. Der Stab wird nach rechts angestossen und dann sich selbst überlassen.



- a) Was geschieht, wenn der Schalter S geschlossen ist? Wird der Stab gebremst, beschleunigt oder bewegt er sich gleichförmig weiter? Begründe deine Antwort.
- b) Was geschieht, wenn der Schalter S geöffnet ist? Wird der Stab gebremst, beschleunigt oder bewegt er sich gleichförmig weiter? Begründe deine Antwort.
- c) Leuchtet die Lampe L? Wenn ja, wann?

6. Eine Eisenstange befindet sich zwischen den Polen eines Hufeisenmagneten und rollt schräg nach vorne über zwei Metallstangen hinab.



- a) Zeichne das Magnetfeld des Hufeisenmagneten.
- b) Zeichne ein, auf welche Seite die Elektronen im Stab verschoben werden.
- c) Was geschieht mit den Elektronen, wenn man die beiden Enden A und B der Eisenstangen mit einem Draht verbindet, und so den Stromkreis schliesst?
- d) Wenn die Punkte A und B mit einem Draht verbunden sind, bewegt sich der Stab langsamer als ohne Draht. Warum?

7. In einem homogenen Magnetfeld ($B = 0.10 \text{ T}$) wird ein 20.0 cm langer gerader Metallstab mit der Geschwindigkeit $5.00 \frac{\text{m}}{\text{s}}$ so bewegt, dass der Stab, die Bewegungsrichtung und die Magnetfeldlinien senkrecht aufeinander stehen. (Abbildung siehe Aufgabe 5.)

- a) Wie gross ist die Induktionsspannung längs des Stabs?
- b) Wie gross ist der Induktionsstrom, wenn der Stab zusammen mit dem angeschlossenen Stromkreis und dem Lämpchen einen Widerstand von $R = 0.15 \Omega$ hat?
- c) Wie viel elektrische Leistung wird dabei erzeugt?
- d) Wie viel elektrische Energie entsteht dabei in 10 Sekunden?
- e) Wie viel mechanische Energie muss während dieser 10 Sekunden zur Bewegung des Stabes aufgewendet werden?

Lösungen:

3. 2.47 mV 4. $1'395 \frac{\text{km}}{\text{h}}$

7. a) 0.10 V b) 0.67 A c) 67 mW d) 0.67 J e) 0.67 J